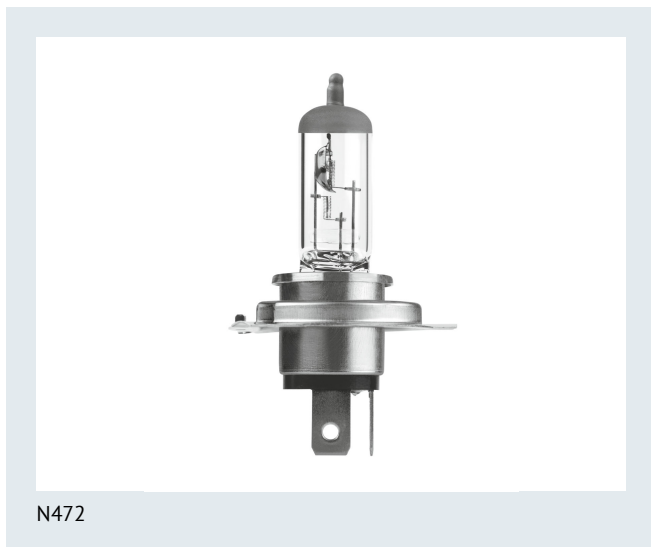




**NEOLUX**<sup>®</sup>  
GERMAN TECHNOLOGY

## Standard 60/55 W 12 V P43t



### A termék előnyei

- Megbízható gyártó
- Megbízható termékek
- Az út jó megvilágítása
- A legtöbb motorkerékpár-fényszóróhoz használható
- Kedvező ár

### A termék jellemzői

- Kifejezetten motorkerékpárokhoz tervezték
- Rezgésálló
- ECE jóváhagyással rendelkező lámpák
- Széles termékkála
- Jó minőség a német technológiának köszönhetően

### Alkalmazási területek

- Fényszóró



N472



N472-01B

### Termékinformáció

Alkalmazás (kategória és termékspec.)	Halogén fénycsórólámpa
---------------------------------------	---------------------------

### Elektromos adatok

Felvett teljesítmény	75 W
Vizsgálati feszültség	13,2 V
Névleges teljesítmény	60/55 W
Névleges feszültség	12.0 V

### Fotometriai adatok

Fényáram	1650/1000 lm
Fényáram tűrés	±12 %

### Méreték és súly

Termék súlya	22.90 g
Hosszúság	82.0 mm
Átmérő	17.0 mm

### Élettartam

Élettartam Tc	500 h
Élettartam, B3	250 h

### További termékadatok

Lámpafej (szabványos megjelölés)	P43t
----------------------------------	------

### Képességek

Technológia	Halogen lamp
-------------	--------------

### Tanúsítványok és szabványok

ECE kategória	H4
Brit szabvány	472

### Logisztikai adatok

Rendelési szám	N472
----------------	------

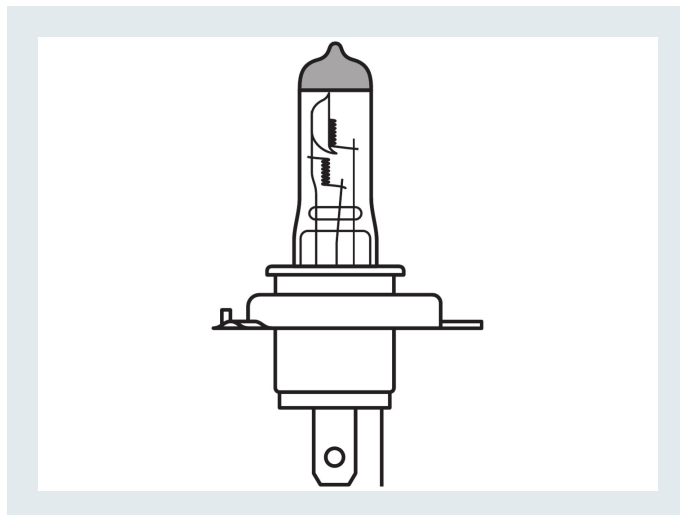
### Környezetvédelmi információk

Date of Declaration	08-09-2023
Primary Article Identifier	4006584051540   4006584359844   4006584359301   4008321756756   4008321771216   4006584770137   4052899141476   4052899198562   4055462246264   4055462256133   5011274047207   4055462262622   4055462268778   4055462301796   4062172105828   4055462262578   4055462216304
Candidate List Substance 1	No declarable substances contained
Declaration No. in SCIP database	In work

### Packaging Information

Packaging description	EAN	Packaging type	Amount of
-----------------------	-----	----------------	-----------

NEOLUX			article
N472	4008321756756	Hajtogatott doboz	1
N472-01B	4008321771216	Bliszter	1



**NEOLUX**<sup>®</sup>  
GERMAN TECHNOLOGY

NEOLUX Automotive Lighting  
OSRAM GmbH

Marcel-Breuer-Str 4  
80807 Munich, Germany

Phone +49 89 6213-0  
Fax +49 89 6213-2020

[www.neolux-lighting.com](http://www.neolux-lighting.com)